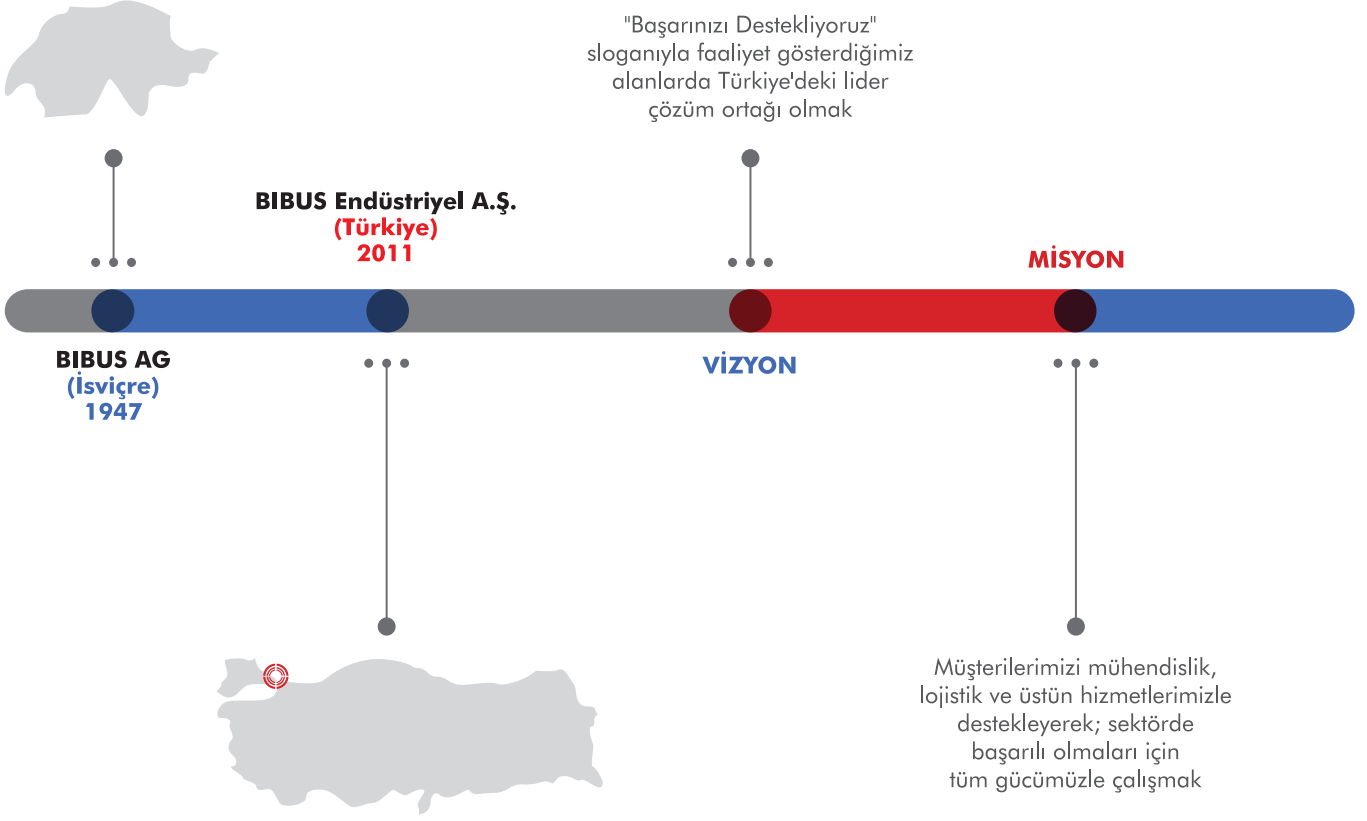


**BIBUS**



**MÜHENDİSLİK  
LOJİSTİK  
SERVİS**

**PNÖMATİK  
MEKATRONİK  
HİDROLİK  
ÇEVRE TEKNOLOJİLERİ**



## BIBUS Türkiye

Başarınızı destekliyoruz

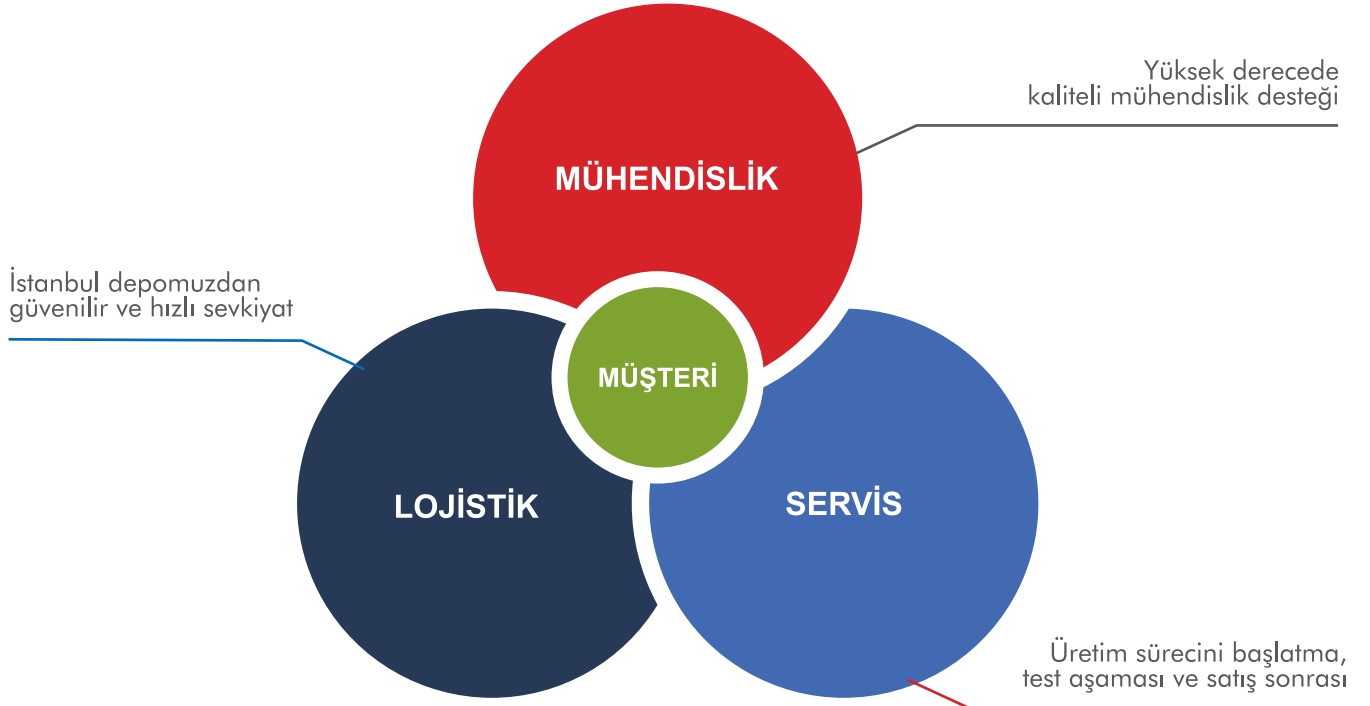
TEK TEDARİKÇİ • TEK TEMAS • TEK SORUMLULUK

BIBUS Holding AG, Avrupa ve Asya'daki lokasyonları ile birlikte İsviçre merkezli bir şirkettir. 1947 yılında Dipl. Ing. Hans Bibus tarafından, çelik ticareti amacı ile kurulmuş olan şirket; teknoloji, malzeme ve elektronik alanlarında faaliyet gösteren ilerici bir şirketler grubuna dönüşmüştür. Güvenilirliği ve yüksek kalite standartları sayesinde, yüksek kaliteli endüstriyel ürünler, bileşenler ve sistem çözümleri için pazarda lider tedarikçi ve hizmet ortağı olarak kendini kanıtlamıştır.

BIBUS Holding AG, iç ve dış ortaklarıyla birlikte büyür ve başarılarını güçlü bir şekilde destekler. Tüm şubeler, grubun uzmanlığına ve kaynaklarına erişebilir. Kendileri için, mühendislik, lojistik ve hizmet segmentlerindeki özel yerel yetkinlikleri ile müşterilerimizin ve tedarikçilerimizin performansına katkıda bulunurlar.

Ortaklarımız, genel müdürlerimiz ve çalışanlarımızla birlikte, "Başarınızı destekliyoruz" ilkemize dayanarak uzun vadeli istikrarlı bir geleceğe bağlıyız.





[www.bibus.com.tr](http://www.bibus.com.tr)

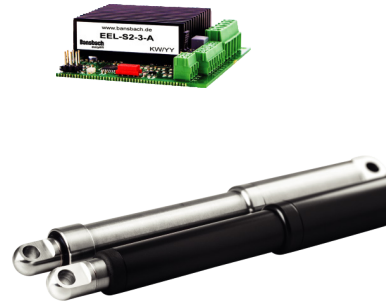
# Lineer Aktüatörler

Düşük bakım maliyetleri ve daha az enerji tüketimiyle yaygınlaşmakta olan elektrikli Lineer Aktüatörler, farklı seçenekler ile ürün portföyümüzde yer almaktadır. Yüksek kuvvetli modeller, hidrolik sistemler, hızlı ve sürekli çalışabilen modeller ise pnömatik sistemlere iyi bir alternatif olarak mevcut olup, ürün yelpazemizde en basit uygulamadan, en zorlu uygulamalara kadar seçeneklerimiz bulunmaktadır.



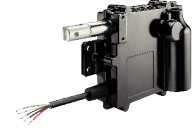
## Kaldırma Kolonları

- Müşteriye özel strok, kapalı boy ve kuvvette ürün üretilebilme
- 2'li, 3'lü ve 4'lü senkronize sürülebilme özelliği
- Farklı kapalı boy ve çaplarda ürün seçeneği
- Farklı kuvvet ve hızlarda ürün seçeneği
- Maximum 6000 N kuvvet



## Inline Endüstriyel Aktüatörler

- 25mm, 35mm, 50mm ve 60mm olmak üzere 4 farklı çap
- Maksimum 10.000N itme kuvveti
- Paslanmaz çelik gövde ve IP69K koruma sınıfı opsiyonu
- Kontrol kartı ile duruş ve kalkış rampaları ayarı ve hız kontrolü
- Senkronize çalışabilme
- 0-10V analog çıkış ile ürünün pozisyonlanabilmesi
- MODBUS RTU ile kontrol edilebilen yeni easye-i seri



## Paralel Endüstriyel Aktüatörler(DC)

- Farklı geri bildirim seçenekleriyle aktüatöre tam hakimiyet
- CANBus ve CANopen protokolleriyle haberleşebilme
- Enerji olmadığına da strok açıp kapatmak için manuel sürebilme
- Aşırı yük durumunda devreye giren termal koruma sayesinde güvenli
- Potansiyometreli veya hall sensörlü geri bildirim
- IP69K'ya kadar yüksek koruma sınıfları
- 12V, 24V ve 48V DC modeller
- Maksimum 25.000N kuvvet ve 1200mm strok



# BIBUS



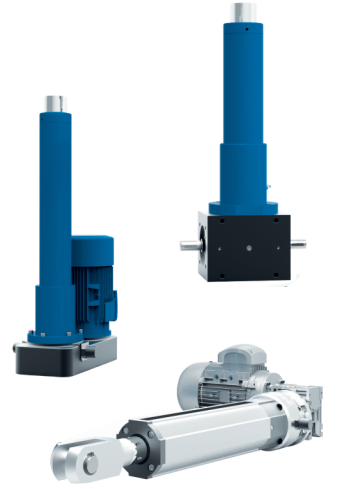
## Elektrikli Aktüatörler

- IP66 koruma sınıfı
- 12V - 24V (DC) ürün seçeneği
- 125N'dan, 20.000N'a kadar kuvvet seçeneği
- 1.5mm/s hız'dan 55mm/s hız'a kadar ürün grubu
- 2'li, 3'lü ve 4'lü senkronize sürülebilme özelliği
- Hall sensörlü ürünümüz ile pozisyon bilgisi alma imkanı
- Sessiz seri ürün seçeneği
- Minyatür seri ürün seçeneği
- Müşteriye özel strok, kapalı boy ve kuvvette ürün üretilebilme



## Endüstriyel Aktüatörler(Servo)

- Yüksek hassasiyette ve büyük çaplı vidalı milli seçeneklerle uzun ömürlü
- Patentli "RediMount" flanş ile tüm servo motorlarla entegre edilebilir.
- Kompakt gövdeli modellerle düşük hacimde yüksek performans
- 100% çevrim oranıyla çalışabilme
- 0.05mm tekrarlanabilirlik hassasiyeti
- İlave sensör bağlantıları için kanallı gövde
- Mevcut sistemlerinizi kolayca dönüştürebilmeniz için ISO bağlantı

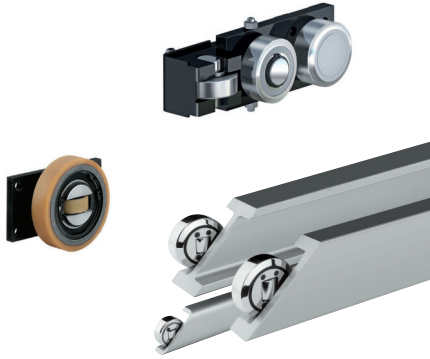


## Ağır Seri Aktüatörler

- Güçlü yapısıyla hassas konumlama
- Yüksek çevrimli uygulamalarda yüksek enerji verimliliği
- Hidrolik veya Pnömatik sistemlere göre daha kolay ve hızlı montaj
- 3,5kN ile 86kN arası yük kapasitelerinde çelik veya alüminyum gövde seçenekleri

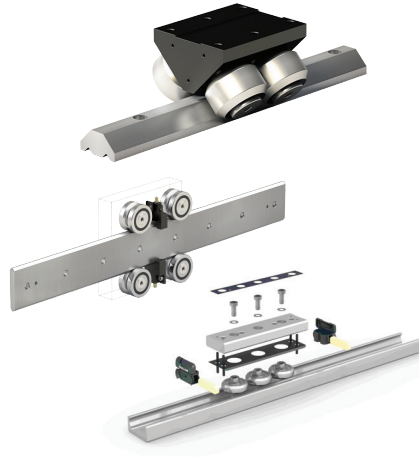
# Lineer Raylar

Ürün grubumuzda yer alan farklı konseptteki lineer ray ve yataklamalarımız sayesinde, ihtiyacınızı karşılayabilecek çözümü tek elden tedarik ediyoruz. Sertleştirilmiş kanallı, yüksek yük kapasiteli, kendinden hizalamalı ve kirli ortamlarda çalışabilen bilyalı ve makaralı rulmanlara sahip ray modellerimizi stoktan teslim olarak sunuyoruz. Yataklama çözümlerimize ek olarak ürün grubumuzda hassas tahrik sistemleriniz için özel olarak işlenen ve doğrultulan vidalı millerimiz de yer almaktadır.



## Kombine Rulmanlar

- Eksenel ve radyal ayarlanabilir rulman seçenekleri
- Vulkollan ve poliamid seçenekleri ile sessiz ve 6 m/sn hızda çalışabilme
- Paslanmaz rulman ve profil
- (-) 20°C - (+) 250°C sıcaklıklarda çalışabilme



## Makaralı Lineer Raylar

- Taşlanmış ve sertleştirilmiş ray yüzeyi
- T, U ve K tipi ray yuvaları sayesinde kendinden hizalama
- Kirli ortamlarda yüksek performans
- Rulmanlı arabalar sayesinde ray birleştirme durumlarında raydan raya kusursuz geçiş
- Rulmanlı yataklar ve dinamik performans
- Özel kaplama seçeneği ile korozif ortamlarda yüksek performans
- 316 kalite paslanmaz çelik seçeneği



## Teleskopik Raylar

- İndüksiyonla sertleştirilmiş yüzeyler sayesinde uzun ömür
- %200'e kadar uzatılabilir seçenekler
- Ray çifti başına 3.800 Kg'a kadar yüksek yük taşıma kapasitesi
- Dayanıklı profiller sayesinde minimum esneme
- Özel korozyon kaplama seçeneği ile yüksek korozyon dayanımı
- Paslanmaz çelik seçeneği
- Çift bilyeli rulmanlı modeller ile yüksek yük taşıma kapasitesi
- Rulmanlı modeller ile dikey uygulamalar için ideal çözüm





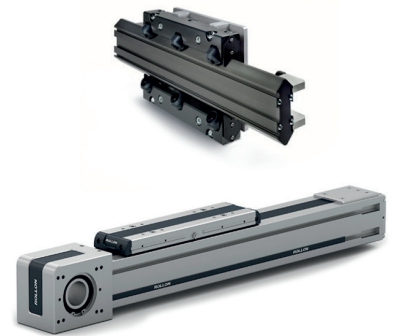
## Kavisli Raylar

- Doğrusal olmayan hareketler için hassas ve verimli çözüm
- Ağır yük taşımaya uygun, sertleştirilmiş kanallar ile uzun ömür
- Yüksek hız ve ivmelenmeye uygun dinamik performans
- Ömür boyu yağlanan rulmanlar ile düşük bakım ihtiyacı
- Sabit veya değişken yarıçaplı konfigürasyon seçenekleri
- V kılavuzlu silindirlerle sürgü yapılandırma imkânı
- Paslanmaz çelik ve nikel kaplama yüzey seçenekleri



## Vidalı Miller

- Kompakt tasarımı sayesinde sistemlerinizi küçültür
- Yük kapasitesini en üst düzeye çıkarmak için optimize edilmiş bilyalı somun tasarımı
- 15 m'ye kadar vida uzunluğu ve tek veya çift somunlu olarak mevcuttur.
- Çoklu önyüklemeye seçenekleri mevcut
- 160mm çapa kadar seçenekler
- Yüksek hızlarda ve uzun ömürlerde ağır uygulamalar için artırılmış kapasite



## Lineer Modüller

- Farklı yataklama konfigürasyonları ve sürücüleriyle lineer modüller
- Farklı yük kapasiteleri ve kritik ortamlar için hassas, hız ve kılavuz yatak veya bilya dolaşım sistemleri
- Temiz oda uygulamaları için özel versiyon
- Kendinden hizalamalı ekstrüde alüminyum lineer yataklar

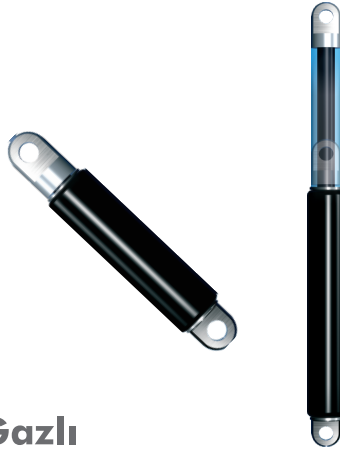
# Darbe Emiciler

Uygulamalarınızda ihtiyacınız olan hızlı, güvenilir ve dayanıklı durdurucuları, titreşim sönümleyicilerini ve salınım elemanlarını tek elden, mühendislik ve doğru ürün seçim desteği ile tedarik ediyoruz. Durdurma ve sönümleme ürünlerinin yanı sıra bu grubumuzda doğrusal ve dairesel hız kontrol ürünlerimiz de bulunmaktadır. Bu ürünler, serbest veya kararsız bir tahrikle hareket eden kütlelerinizin hızını kontrol altına alarak sistemlerinizin daha uzun süre uygun koşullarda çalışabilmesini sağlamaktadır.



## Elastomer Damperler

- Strok başına %73'e kadar yüksek enerji sönümlenmesi
- -40°C ile +90°C arasında yüksek performans
- Deniz suyu ve kimyasallara karşı dayanıklı
- Kompakt ve hafif tasarım sayesinde kolay montaj



## Gazlı Amortisörler

- Yüksek korozyon dayanımlı toz boyalı gövde ve CeramPro® kaplamalı piston mili
- Titreşime ve hafif yanıl yüklerle karşı dayanıklı tasarım
- Entegre yağlama haznesi
- Yavaş ve kontrollü hareket
- 304 veya 316L paslanmaz çelik modeller
- 200C'ye kadar dayanabilen özel keçeli modeller
- Uygulamanıza özel model üretimi



## Darbe Emiciler

- 0.68 ~ 126.500Nm/çevrim'e kadar enerji sönümlenme
- 4mm kurstan 800mm kursa kadar
- 200'den fazla çeşidiyle, her uygulama için en ideal ürün
- Sistemin darbesiz çalışmasını sağlayarak ömrünü uzatma
- Darbesiz çalışma neticesinde sistemlerin daha yüksek hızda çalışmasını sağlama
- Gövde üzerindeki metrik diş ile kolay montaj
- Dayanıklı gövdesi sayesinde zorlu koşullarda performanslı çalışma

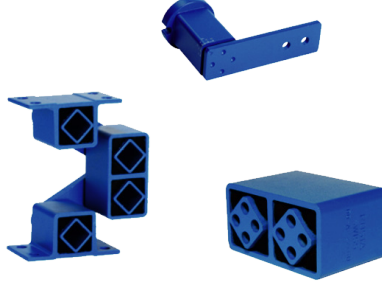


# BIBUS



## Hidrolik Damperler

- Kararsız ve deęişken tahrik kuvvetleriyle, kesme ve delme işlemi yapabilme
- Doğrusal olarak 30N kuvvetten 40.000N kuvvete kadar seçenekler
- 12mm'den 70mm'ye kadar gövde çapı seçenekleri
- 12mm/dk - 38mm/dk ilerleme hızları arası hassas ayar
- 800mm kursa kadar üretim
- Geniş bağlantı elemanlarıyla sisteme kolay montaj
- Dairesel hız kontrollerde 0,05Ncm'den 40Nm'ye kadar sönümlenme torkları



## Salınım ve Gergi Elemanları

- Özel, yüksek performanslı elastomerden yapılmış özel ürünler
- Çoklu bağlantı seçeneklerine sahip hassas hazırlanmış iç bölüm
- Dayanıklı dış gövde
- Kompakt tasarımı birden fazla işlevi yerine getirebilme
- Burulma yayı olarak, mil yatağı veya titreşim sönümleyici
- Otomatik gerdirme imkanı sunan gergi elemanı, zincir tahrik performansını ve ömrünü optimize .



## Mekanik Tamponlar

- Yüksek performanslı çalışabilme
- Bakım gerektirmez
- Müşteriye özel seçim ve tasarım
- Ağır şartlarda çalışabilme
- Farklı bağlantı opsiyonları
- Kolay montaj
- Sık ve sessiz çalışabilme
- Geniş ürün yelpazesi

# Güç Aktarım

Talep edilen her hızda ve her güçte uygulama için çok geniş kaplin portföyümüzle sizlere destek veriyoruz. Stoklarımızda, minyatür seriden çok ağır seriye kadar oldukça geniş bir kaplin çeşitliliğine sahibiz.



## Endüstriyel Elastik Kaplinler

- Çok çeşitli elastik element opsiyonu
- Titreşim ve darbe sönümlenme
- Kaçıklıkları tolere edebilme
- Kolay elastik element değişimi
- Kamalı kamasız bağlantı imkanı



## Ağır Şart Kaplinler

- Kolay ara element değişimi
- Uzun ömür
- Kaçıklıkları tolere edebilme
- Belirli tiplerde açısız kaçıklıkta çalışabilme
- Müşteri talebine göre tork iletimi
- Ağır şartlarda çalışabilme
- Müşteriye özel dizayn
- Titreşim ve darbe sönümlenme



## Metal Körüklü Servo Kaplinler

- Boşluksuz
- Belirli mil kaçıklıklarında çalışabilme
- Titreşim sönümlenme özelliği
- Uzun ömür
- Kolay elastik element değişimi
- Farklı elastik element opsiyonları
- Farklı mil sıkma opsiyonları
- 4-5.000Nm arası tork iletimi
- Paslanmaz çelik malzeme seçeneği
- Alüminyum ve çelik malzeme opsiyonu
- Müşteri talebine göre tork iletimi





# BIBUS



## Yüksek Performanslı Elastik Kaplinler

- Yüksek elastiklik kabiliyeti
- Tüm kaçıklıkları tolere edebilme
- Uzun ömürlü kullanım
- Müşteriye özel dizayn
- Yüksek elastik element dayanımı
- Hafif tasarım
- Komple çelik gövde opsiyonu
- Kolay ara element değişimi
- Müşteri talebine göre tork iletimi
- Kolay montaj imkanı
- Farklı flanş seçenekleri



## Rijit Kaplinler

- Ağır şartlarda çalışabilme
- Uzun ömürlü kullanım
- Bakım gerektirmeyen gövde yapısı
- Yüksek torklarda çalışabilme
- Sağlam dişli yapısı
- Müşteriye özel tasarım imkanı
- Hafif tasarım
- Kolay montaj imkanı
- Farklı flanş seçenekleri



## Hassas Kaplinler

- Boşluklu ve boşluksuz tork iletimi
- Yüksek kaçıklıklarda tork iletimi
- Hassas ve kusursuz tork iletimi
- Modüler ve özgün tasarımlar
- Farklı elastik element opsiyonu

# Güç Aktarım

Güç iletiminde farklı tedarikçilerden oluşturduğumuz portföyümüzle, sizleri projelerinizde destekliyoruz. Sisteminiz için en doğru elemanları tek yada sistem halinde seçmeniz için gerekli tüm teknik bilgimizle yanınızdayız.



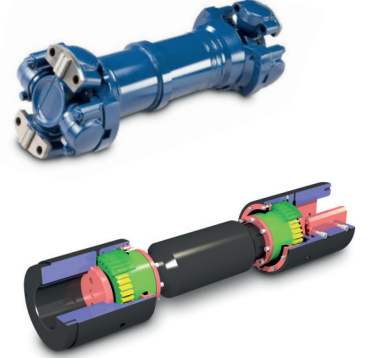
## Tork Sınırlayıcılar

- Müşteriye özel ürün geliştirme
- Uzun ömür
- Farklı çalışma opsiyonları
- Aynı gövdede farklı tork kafası kullanabilme opsiyonu



## Konik Kilitler Shrink Diskler

- Güvenilir katalog verisi
- Özel kaplamalı ve paslanmaz versiyon
- Darbeli uygulamalarda çalışabilme
- Yüksek sıkma ve sökülebilmeye kabiliyeti
- Kolay montaj
- Sürekli artan model çeşitliliği
- Farklı vida seçenekleriyle, aynı gövdede yüksek tork iletim imkanı
- Uzun ömür

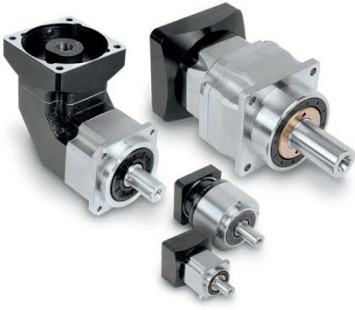


## Şaft Kaplinler ve Kardan Şaftlar

- Diyaframli kaplinlerle kolay montaj
- 7,350 kNm tork iletimine kadar standart ürün gamı
- Ağır şartlarda bakımsız çalışabilme
- Müşteriye özel üretim
- Güvenli katalog verisi
- Uzun ömür
- Kompozit şaft üretimi
- Karbon-Fiber şaftlar ile hafif tasarımla yüksek tork iletimi
- Hızlı devirlerde çalışabilme



# BIBUS



## Planet Redüktörler

- Yüksek tork-boyut oranı sayesinde kompakt tasarım
- Düşük boşluk oranları sayesinde pozisyon hatalarının önüne geçme
- Yüksek rijitlikte çalışma
- Kendinden yağlamalı modeller sayesinde azalan bakım ve duruş maliyetleri
- Yüksek radyal yük kapasitesi sayesinde makara ve pinyonu doğrudan çıkış miline bağlama imkanı



## Kilitlemeli Bobin Sıkma Başlıkları

- Yüksek hız ve yüksek tork içeren uygulamalarda çalışabilme
- Çok hızlı ön flanş değişim opsiyonu
- 5 farklı ön flanş opsiyonu
- Pnömatik, hidrolik ve mekanik kilitleme opsiyonu
- Kayar yatak opsiyonu
- Farklı mil boylarında güvenle çalışabilme



## Hava Motorları

- Minimum hava tüketimi ile sessiz çalışabilme (75dB)
- Kanatçıklı tip bir hava motoruna göre 1/10'a varan hava tasarrufu
- Ex-proof sertifikalarına sahip

# Güç Aktarım

Dünyanın en geniş endüstriyel Fren ve Kavrama gruplarımız ile uygulamanız için en uygun frenleme elemanını seçerek, sisteminizin kusursuz olarak durdurulmasını sağlıyoruz. Bunun yanında yüksek stok miktarımızla sizlere hızlı ve güvenilir bir tedarik sağlıyoruz.



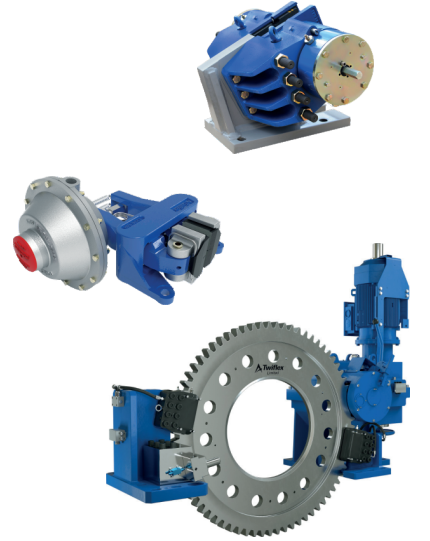
## Backstop-Overrunning Kavramalar

- Tek yönlü kavramalar ile sorunsuz koruma
- Bakımsız ve kolay devreye alınabilirlik
- En hafif uygulamalardan, ağır şartlara kadar çözüm sunabilme



## Hava Soğutmalı Frenler

- Sürekli gergide çalışabilme
- 0,75 - 4750 Nm arasında çalışabilme
- Uzun balata ömrü
- Hızlı soğuma
- Farklı balata opsiyonları
- Kolay balata değişimi
- Farklı disk seçenekleri
- Müşteriye özel çözümler
- Farklı soğutma seçenekleri



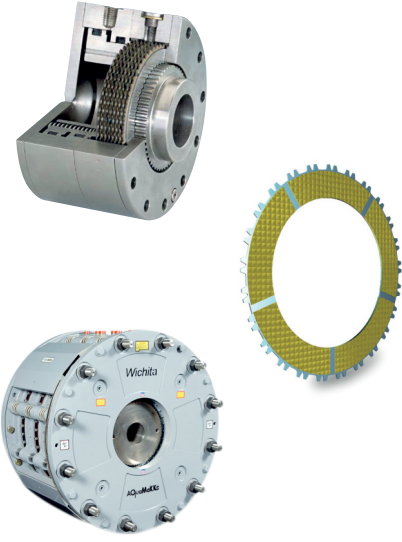
## Disk Frenler

- Geniş ürün yelpazesi
- Uzun balata ömrü
- Sık ve sessiz çalışabilme
- İhtiyaca göre özel çözümler
- Ağır şartlarda çalışabilme
- Standart tek frenle 1000 kN kadar frenleme
- Acil durumlarda kullanım için özel tasarımlar
- Stoklardan kolay yedek parça bulunabilirliği





# BIBUS



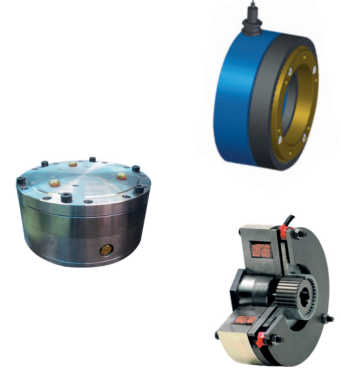
## Ağır Şart Fren ve Kavramalar

- Hava ve su soğutmalı versiyonlar
- Emniyet amaçlı acil durum frenleri
- Yüksek performansla çalışabilme
- Kolay soğuma
- Uzun balata ömrü
- Hidrolik ve yay baskılı versiyonlar
- Farklı sinter disk opsiyonları
- Hızlı yedek parça tedariki
- Fren ve kavrama senkron çalışma imkanı
- İhtiyaca göre özel çözümler



## Endüstriyel Frenler

- Geniş ürün yelpazesi
- Müşteriye özel dizayn
- Emniyet amaçlı kullanım
- Ağır ve zor şartlarda çalışabilme
- Uzun balata ömrü
- Farklı balata çeşitleri
- Uygulamaya özel çözümler
- Farklı disk modelleri ile çalışabilme
- Güvenilir katalog verisi



## Manyetik Fren ve Kavramalar

- Hassas gergi kontrolü
- Uzun ömürlü kullanım
- Dişli kavrama ve fren opsiyonu
- Emniyet amaçlı versiyonlar
- Değişen güçlere göre sıkma/bırakma

# Alüminyum Profil Sistemleri

ITEM Endüstriyel Alüminyum Profil Sistemleri sektöründe öncü ve pazar lideridir. 1976 yılından bu yana makine, fişstür, üretim tesisleri konusunda tasarım ve üretim faaliyetleri yürütmektedir. Ürün portföyü; makine konstrüksiyonlarında, çalışma masalarında, otomasyon çözümlerinde ve yalın üretim uygulamalarında kullanılmak üzere tasarlanmış 4000'den fazla yüksek kaliteli bileşenden oluşmaktadır.



## Yalın Üretim Sistemleri

- Web tabanlı (item24.com) online konfigüratör ile pratik dizayn imkanı
- Tek tıklama ile imalat resmi çıkarılabilme imkanı.
- Tekrar tekrar sökülüp takılabilme imkanı
- Gevşemeyen ve bakım gerektirmeyen bağlantı teknolojisi



## Makine Giydirme Sistemleri

- Kapalı tip profilleri sayesinde estetik görünüm
- Profillerin iç kısımlarında kabloların geçmesi için özel yapı
- Sızdırmazlık contaları sayesinde ses ve toz izolasyonu
- Bakım kolaylığı imkanı sunan çift taraftan açılabilir pencere sistemi
- Boydan boya yataklamalı menteşe sistemi sayesinde uzun ömürlü kapı ve pencereler
- Geniş aksesuar seçeneği



## Konstrüksiyon Sistemleri

- 5,6,8,10,12lik kanallara sahip geniş profil seçeneği
- Paslanmaz ve kompozit profil opsiyonları ile sektöre özel çözümler
- Özel bağlantı parçaları ile işçilik ve zamandan tasarruf imkanı
- Geniş bağlantı elemanları ve aksesuar grupları ile tasarım sürecinden imalat sürecine kadar esnek çözümler sunar
- Web tabanlı (item24.com) online konfigüratör ile pratik dizayn imkanı
- Tek tıklama ile imalat resmi çıkarılabilme imkanı



## Elektrikli Çalışma Masaları

- Oturarak veya ayakta çalışmaya imkan sağlayan yükseklik ayarlı çalışma masaları ile ergonomik çözümler
- ESD özellikli tablaları, bağlantı parçaları ve aksesuarları ile elektronik komponentlerde birikmesi muhtemel statik elektriği bertaraf eder.
- Geniş aksesuar seçenekleri ile 5S imkanı
- Yalın üretim sistemleri ile beraber kullanıldığında süreç verimliliği kazancı
- Modüler yapısı sayesinde, ihtiyaca göre tekrar konfigüre edebilme



## Karakuri Sistemleri

- Basit makara düzeneğinden-hız regülatörüne kadar karakuride ihtiyaç olabilecek bütün komponentlere erişim imkanı
- Rijit profil ve bağlantı parçaları sayesinde, dinamik ve ağır yüklü uygulamalarda maksimum performans.
- Karakurinin ihtiyacı olan esnek ve pratik montaj ihtiyacına mükemmel adaptasyon.
- Düşük maliyetli çözümler



## Merdiven Platform Sistemleri

- Kaynak gerektirmeyen bağlantı elemanları sayesinde pratik montaj imkanı sunar.
- Tekrar sökülebilir bağlantı elemanları ile değişken ihtiyaçlara göre tekrar şekillendirilebilir.
- 5 çeşit bağlantı ile bütün montaj görevlerini tamamlama imkanı

# Vakum Uygulamaları ve Ölçümler

Coval, endüstriyel uygulamalar için yüksek performanslı vakum bileşenleri ve sistemleri tasarlayıp üreterek dünya çapında yenilikler yapmaktadır. Akıllı ve güvenilir özelliklere sahip, endüstriyel bağlama uyarlanabilen optimize edilmiş bileşenler, verimliliğinizi güvenli bir şekilde artırır. Vakum manipülasyonunun etkinlik ve verimlilik açısından belirleyici olduğu, havacılık, otomotiv, ambalaj gibi ana sektörlerde yer alır.



## Mikro Vakum Ejektörleri

- Ultra hafif ve kompakt kartuş tasarımı, mükemmel esneklik ve kolay entegrasyon
- Yapılandırılabilir vakum akışı sayesinde optimum ve verimli performans, sıfır bakım, sessiz çalışma, istek üzerine özelleştirilmiş modüller
- Entegre pilot kontrol solenoid valfi sayesinde tepki sürelerini azaltır
- Güçlü tek kademeli Venturi toza karşı dayanıklıdır ve bakım gerektirmez



## Endüstriyel Vakum Pedleri

- İnce kenarlı parçaları deforme etmeden kavramak için yapılandırılmış vantuzlar
- Kaymayı önleyen durdurucular yağlı ve tozlu metallerde optimum konumlandırmayı ve tutmayı sağlar
- Özellikle yüksek hızlı preslerde ve büyük parçalarda kullanıma uygundur
- Farklı ve büyük çaplar: 25 mm'den 250 mm'ye
- Körüklü veya körüksüz, yuvarlak, dikdörtgen ve düz şekillerde vantuz
- Modele bağlı olarak farklı vantuz malzemeleri mevcut (NBR, Siton vb.)



## Vakumlu Gripper Çözümleri

- Değişken yüzeylerde kullanım imkanı oluklu mukavva, plastik, metal/cam levhalar vb.
- Karbon tasarım sayesinde ultra hafif ve kompakt
- Kolaboratif ve ağır hizmet robot uygulamaları ve özel makinelere tamamen entegre olup kolay ve hızlı kurulum sağlar.
- Her türlü işleme uyarlanabilen güvenilir ve ekonomik bir çözüm şekli ve boyutu değişen nesnelere uyum sağlar
- Özelleştirilmiş boyutlar 100 x 100 mm ila 1200 x 1000 mm üretilebilir
- Kavrama yüzleri vantuz, sünger veya COVAL-flex
- Bölgelere ayırarak farklı dizme, tutma ve taşıma işleri için uygundur





# BIBUS



IO-Link  
IHM  
NFC

## Hava Tasarruflu ve Ağır Şart Vakum Pompaları

- Ultra kompakt ve hafif
- %90'dan fazla enerji tasarrufu
- Sessiz çalışma
- Kurulum ve kullanım kolaylığı
- ,yapılandırılabilir emme akışı sayesinde optimum ve verimli performans
- 1 "ana" modül, 1'den 15'e kadar ikincil modülü kontrol edebilir
- Uzaktan kontrol, ayar ve teşhis imkanı
- Alarm 4,5 bar altında kritik eşik uyarı sistemi
- Mobil kullanım için HMI, NFC teknolojisi ve IO-Link iletişim arayüzü
- Zorlu ve kirli ortamlarda çalışabilme özelliği, 50 milyon çevrim ömrü



## Özel Amaç Vakum Pedleri

- FDA gıda standartları ve Avrupa direktifleri uyumlu silikon vantuz çeşitleri
- Optimize edilmiş ürün tutuşu için özel vantuz
- Tüm ambalajlar için özel vantuzlar
- Değişken Çaplar 1 mm ile 88 mm arası yuvarlak ve dikdörtgen şekiller, düz ve körüklü modeller
- İşe özel malzeme cinsi: nitril, silikon, antistatik silikon, doğal kauçuk ve siton
- Hassas ürünleri kavrayan vantuzlar şişe, ekmek, yumurta, çanta, peynir vb.



## Aksesuar Grupları

- Yüksek işleme hassasiyeti
- Evrensel birimlerde çözümler
- Elektronik, dijital veya pnömatik ekipmanlar

# Yeni Ürünler

**BIBUS**



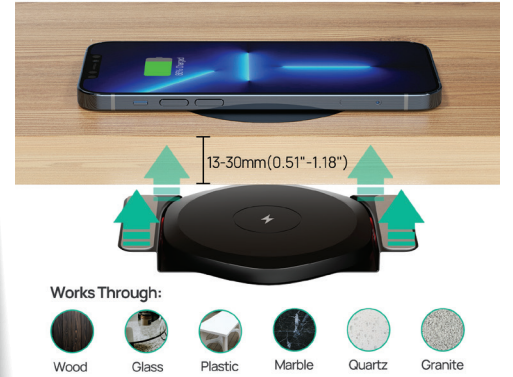
## Yüksek Hızlı Pnömatik Valfler

- Yüksek hızlı anahtarlama
- Oransal akış hızı
- Yüksek frekanslar
- Frekans kontrolü (PWM - PFM)
- Güvenilirlik ve uzun hizmet ömrü (> 500 milyon çevrim)
- Tüm hizmet ömrü boyunca çok iyi tekrarlanabilirlik
- Kompakt tasarım
- Düşük ağırlık
- Çok işlevlilik (valf ünitesi başına birden fazla işlev)



## Yükseklik Ayarlı Elektrikli Masalar

- İnsan odaklı tasarım anlayışı ve ergonomik yapı
- Yüksek teknolojik detaylar ile donatılmış şık tasarım
- Dijital ve manuel kumanda panelleriyle çalışmak istediğiniz minimum ve maksimum yüksekliği sabitleme imkanı
- Ayakta çalışabilme seçeneği
- AIDESK uygulaması ile masanızı telefonunuzdan kontrol etme imkanı



## Görünmez Kablosuz Şarj Cihazı

- Qi sertifikalı telefon ve kulaklıklarla uyumluluk
- Kolay şarj ve kolay kurulum
- Bir inch'ten fazla şarj mesafesi
- Masanın altına monte edilme özelliği veya masanın üzerinden şarj
- Aşırı ısı koruması
- Zaman tasarrufu



# BIBUS Teknoloji | Partnerlerimiz



# BIBUS Teknoloji | Satış Ağımız

## Genel Merkez

Switzerland  
**BIBUS AG**  
Allmendstrasse 26  
8320 FEHRALTORF  
Tel. +41 44 877 50 11  
Fax +41 44 877 50 19  
E-Mail info@bibus.ch  
www.bibus.ch

Switzerland  
**BIBUS HYDRAULIK AG**  
Allmendstrasse 26  
8320 FEHRALTORF  
Tel. +41 44 877 52 11  
Fax +41 44 877 52 19  
E-Mail bibushydraulik@bibus.ch  
www.bibushydraulik.ch

## Dünya'da BIBUS

Austria  
**BIBUS Austria Ges.m.b.H.**  
Eduard Klinger-Strasse 12  
A-3423 St. Andrä-Wördern  
Tel. +43 2242 333 88  
Fax +43 2242 333 88 10  
E-mail info@bibus.at  
www.bibus.at

Latvia  
**BIBUS Baltics SIA**  
Kleistu iela 24  
LV-1067 RIGA  
Tel. +371 6763 05 01  
Fax +371 6763 05 01  
E-mail info@bibusbaltics.eu  
www.bibusbaltics.eu

Belarus  
**BIBUS cooo**  
8th Per. Ilyicha 13a, office 2.1  
246013 GOMEL  
Tel. +375 232 29 31 39  
Fax +375 232 29 72 05  
E-mail info@bibus.by  
www.bibus.by

Bosnia  
**BIBUS doo**  
Karadordeva bb BA 76311  
Dvorovi-Bijeljina Hercegovina  
Tel. +387 55 423 444  
Fax +387 55 423 444  
E-mail info@bibus.ba  
www.bibus.ba

Slovenia  
**INOTEH d.o.o.**  
K Železnici 7  
SI-2345 Bistrica ob Dravi  
Tel. +386 2 665 11 31  
Fax +386 2 665 20 81  
E-mail info@inoteh.si  
www.inoteh.si

China  
**BIBUS Shanghai Mec. Ltd.**  
2nd Floor, Block 9, No. 188  
Shanfeng Road 201508  
Tel. +86 21 5803 9270  
Fax +86 21 6729 8667  
E-mail info@bibuschina.cn  
www.bibuschina.cn

Croatia  
**BIBUS Zagreb d.o.o.**  
Kovinska 28  
HR-10090  
ZAGREB - SUSEDGRAD  
Tel. +385 1 3818 004  
Fax +385 1 3818 005  
E-mail bibus@bibus.hr  
www.bibus.hr

Czech Republic  
**BIBUS s.r.o.**  
Václavská 125  
619 00 BRNO  
Tel. +420 547 125 300  
Fax +420 547 125 310  
E-mail bibus@bibus.cz  
www.bibus.cz

Denmark  
**BIBUS Sindby A/S**  
Edisonvej 11  
7100 Vejle  
Tel. +45 75 88 21 22  
Fax +45 75 88 21 21  
E-mail bibus@bibus.dk  
www.bibus-sindby.dk

France  
**BIBUS France S.A.S.**  
ZA du Chapotin Sud  
233, rue des Frères Voisin  
69970 CHAPONNAY  
Tel. +33 4 78 96 80 00  
Fax +33 4 78 96 80 01  
E-mail contact@bibusfrance.fr  
www.bibusfrance.fr

India  
**BIBUS India Pvt Ltd.**  
Yellupura Village, Kasaba Hobli,  
Near KSSIDC Industrial Area,  
Doddaballapura Taluk No. 102/25,  
1st Floor, Bangalore - 561203.  
Tel. +91-953 802 78 82  
E-mail info@bibus.in  
www.bibus.in

Germany  
**SAUER BIBUS GmbH**  
Lise-Meitner-Ring 13  
89231 NEU-ULM  
Tel. +49 731 1896 0  
Fax +49 731 1896 199  
E-mail info@sauerbibus.de  
www.sauerbibus.de

Germany  
**WESER-PUMPEN GmbH**  
Güterstrasse 10  
27777 Ganderkesee  
Tel. +49 4222 947 510 0  
Fax +49 4222 947 510 10  
E-mail info@weser-pumpen.de  
www.weser-pumpen.de

Netherlands  
**BIBUS Romicon B.V.**  
Vlijtweg 10A  
8191 JP Wapenveld  
Tel. +31 38 447 91 81  
E-mail info@bibusromicon.nl  
www.bibusromicon.nl

Hungary  
**BIBUS Kft.**  
Almáskert út 9.  
2220 VECSEŠ  
Tel. +36 29 557 764  
Fax +36 29 557 777  
E-mail info@bibus.hu  
www.bibus.hu

Italy  
**BIBUS Italia Srl**  
Via Robert Fulton, 27  
San Giovanni in Persiceto (BO)  
40017 C.F. e P.IVA n. 03248661203  
Tel. +39 051 893958  
Fax +39 051 780081  
E-mail info@bibus.it  
www.bibus.it

Bulgaria  
**BIBUS Bulgaria Ltd.**  
2 Blvd. Prof. Tzvetan Lazarov,  
Floor 2, 1574 SOFIA  
Tel. +359 2 971 98 08  
Fax +359 2 927 32 64  
E-mail info@bibus.bg  
www.bibus.bg

Malaysia  
**BIBUS Malaysia Sdn. Bhd.**  
7, Jalan Kartunis, U1/47,  
Glenmarie Temasya Industrial Park  
40150, Shah Alam, Selangor  
Tel. +60 3 5569 70 77  
Fax +60 3 5569 70 66  
Email info@bibus.my  
www.bibus.my

Great Britain  
**BIBUS (UK) Ltd**  
Unit 20 -21 Soho Mills  
WOOBURN GREEN  
Bucks HP10 0PF  
Tel. +44 1628 533 300  
Fax +44 1628 533 377  
Email info@bibus.uk  
www.bibus.uk

Poland  
**BIBUS Menos Sp. z o.o.**  
ul. Spadochroniarzy 18  
80-298 Gdańsk  
Tel. +48 58 660 95 70  
Fax +48 58 661 71 32  
E-mail info@bibusmenos.pl  
www.bibusmenos.pl

Portugal  
**BIBUS Portugal, Lda**  
Centro Empresarial AAA  
Rua Ponte da Pedra, 240 - C4  
4470-108 Gueifães-Maia  
Tel. +351 22 906 50 50  
Fax +351 96 501 00 41  
E-mail info@bibus.pt  
www.bibus.pt

Romania  
**BIBUS Ses Srl**  
134/1 Calea Lugojului  
307200 GHIRODA, TIMIS  
Tel. +40 256 200 500  
Fax +40 356 446 660  
E-mail office@bibus.ro  
www.bibus.ro

Russia  
**BIBUS o.o.o.**  
Zemskaya street 94  
198205 ST. PETERSBURG  
Tel. +7 800 100 14 52  
Fax +7 812 309 41 51  
E-mail info@bibus.ru  
www.bibus.ru

Slovakia  
**BIBUS SK s.r.o.**  
Trnavská 31  
949 01 NITRA  
Tel. +421 37 777 79 11  
Fax +421 37 777 79 19  
E-mail sale@bibus.sk  
www.bibus.sk

Germany  
**BIBUS GmbH**  
Max-Eyth-Strasse 41/1  
89231 NEU-ULM  
Tel. +49 731 20 76 90  
Fax +49 731 20 76 96 20  
E-mail info@bibus.de  
www.bibus.de

Spain  
**BIBUS Spain, S.L.**  
Rua do Arroncal, Vial C - Nave 4A  
Parque Empresarial Porto do Molle  
36350 NIGRAN (Pontevedra)  
Tel. +34 986 24 72 86  
Fax +34 986 20 92 47  
E-mail info@bibus.es  
www.bibus.es

Thailand  
**BIBUS Thailand**  
181/68 Soi Nuanchan 32  
Nuanchan Buengkhum District  
Bangkok 10230  
Tel. +66 90 894 98 67  
Fax +66 2 054 65 76  
Email info@bibus.co.th  
www.bibus.co.th

Switzerland  
**BIBUS Hydraulik AG**  
Allmendstrasse 26  
8320 FEHRALTORF  
Tel. +41 44 877 52 11  
Fax +41 44 877 52 19  
E-Mail bibushydraulik@bibus.ch  
www.bibushydraulik.ch

Türkiye  
**BIBUS Endüstriyel A.Ş.**  
Osmanгази Mh. 3121 Sk.  
No:5 Esenyurt/Istanbul  
Tel. 444 20 38  
Fax +90 212 249 88 34  
E-mail info@bibus.com.tr  
www.bibus.com.tr

Türkiye  
**BIBUS Hidrotos A.Ş.**  
Ostim OSB 1233. Cd. No:149  
Yenimahalle/Ankara  
Tel. +90 312 354 29 27  
Fax +90 312 354 91 61  
E-mail info@bibushidrotos.com.tr  
www.bibushidrotos.com.tr

Ukraine  
**BIBUS Ukraine TOV**  
Soborna st., 118the village of  
Sofiyivka Borschagivka  
Kiev region 08147  
Tel. +380 44 545 44 04  
Fax +380 44 545 54 83  
E-mail info@bibus.ua  
www.bibus.ua

Vietnam  
**BIBUS Vietnam Technology Co., Ltd.**  
No. 10, Lot K, Hoang Quoc Viet street  
Phu My Ward, District 7, Ho Chi Minh City,  
Tel. +84 28 3785 0627  
Fax +84 8 378 506 28  
E-mail info@bibus.vn  
www.bibus.vn



**BIBUS ENDÜSTRİYEL A.Ş.**  
Osmangazi Mh. 3121 Sk.  
No:5 Esenyurt/İSTANBUL

Tel. 444 20 38

info@bibus.com.tr  
www.bibus.com.tr

